



# **Sky-Line Universele overkapping**

Gebruikershandleiding

**Skyworks BV**

Hoofdkantoor:  
Postbus 38  
2650 AA Berkel en Rodenrijs  
Tel. 010 - 5140050  
Fax 010 - 5140055  
E-mail: [info@skyworks.nl](mailto:info@skyworks.nl)  
Website: [www.skyworks.nl](http://www.skyworks.nl)

Gebruikershandleiding Sky-Line universele overkapping  
Skyworks BV, Berkel en Rodenrijs, maart 2009

Alle rechten voorbehouden. Niets uit deze opgave mag worden verveelvoudigd, opgeslagen in een geautomatiseerd gegevensbestand of openbaar gemaakt in enige vorm, hetzij elektronisch, mechanisch, door fotokopie, druk, microfilm, CD-rom, Internet, opnamen of op enige andere wijze, zonder voorafgaande uitdrukkelijke schriftelijke toestemming van de uitgever Skyworks BV te Berkel en Rodenrijs.

Deze gebruikershandleiding is met alle mogelijke zorg samengesteld. Skyworks kan geen verantwoording op zich nemen voor eventuele zet-/drukfouten in deze gebruikershandleiding of voor de gevolgen daarvan.

## INHOUDOPGAVE

	Pagina
0 Inleiding	4
1 Toepassingsgebied	4
2 Sky-Line universele overkapping	5
2.1 Samenstelling	5
2.2 Onderdelen	6
2.3 Onderdelenlijst	6
3 Veiligheidsinstructies	7
4 Montage en gebruik	8
4.1 Montage	8
4.2 Gebruik	12
5 Onderhoud en inspectie	13
Notities	14

## **0 INLEIDING**

Lees vóór u de Sky-Line universele overkapping gebruikt eerst zorgvuldig deze gebruikershandleiding. De universele overkapping mag alleen worden gemonteerd en gebruikt door een deskundig persoon die voldoende vertrouwd is in de omgang met de universele overkapping. Zorg dat tijdens montage, gebruik, verplaatsen en demontage het toezicht op veilig werken geregeld is.

In deze handleiding wordt aangegeven op welke wijze, met inachtneming van de normen en wettelijke bepalingen, de universele overkapping op een veilige en doeltreffende manier kan worden gemonteerd, gedemonteerd, verplaatst, gebruikt en onderhouden. Ter voorkoming van ongevallen dient het werken met de universele overkapping met de nodige (voor)zorg te gebeuren.

De werkgever is verantwoordelijk voor het aanwezig zijn van de handleiding op de plaats waar de universele overkapping wordt gebruikt, evenals bij degene die toezicht houdt op de werkzaamheden.

Let op: alle aanwijzingen in deze handleiding dienen strikt te worden opgevolgd. Wanneer u niet werkt volgens de aanwijzingen in deze handleiding kan dit leiden tot storingen en/of ernstig persoonlijk letsel of schade. Skyworks kan dan niet aansprakelijk worden gesteld voor enige gevolgschade van persoonlijke, materiële of financiële aard.

## **1 TOEPASSINGSGEBIED**

De Sky-Line universele overkapping is ideaal voor werkzaamheden bij slechte weersomstandigheden. Regen en wind invloeden worden tot een minimum beperkt.

De universele overkapping is geschikt voor nagenoeg ieder type rolsteiger, gevelsteiger of schilderstelling.

Doordat de hoek van de overkapping instelbaar is, kan er voor gekozen worden of de afwatering via de bestaande goot geschiedt of via het zeil buitenlangs.

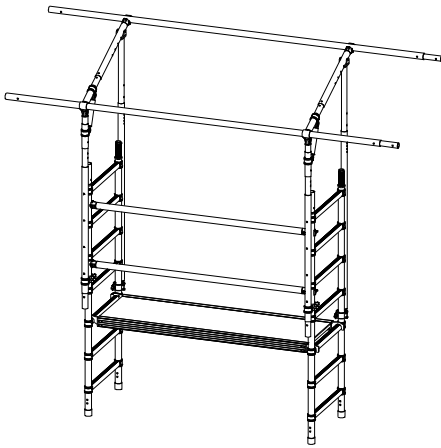
Door de aanwezigheid van klitteband kan het zeil oneindig doorgekoppeld worden.

Bij gebruik van de Sky-Line universele overkapping dient de steiger altijd te zijn verankerd.

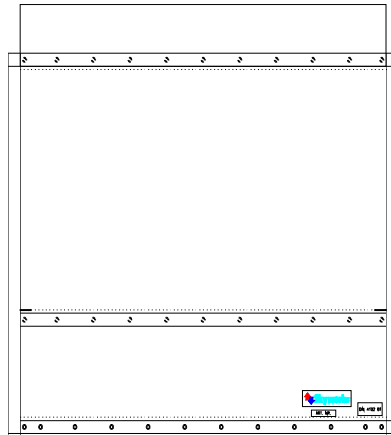
Gebruik de universele overkapping tot de maximale windsnelheid van 14m/s. Bij grotere windkracht altijd het zeil van de overkapping verwijderen.

## 2 SKY-LINE UNIVERSELE OVERKAPPING

### 2.1 Samenstelling



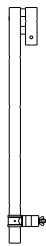
Samenstelling



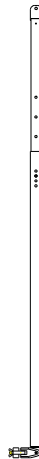
Zeil h.2,50 x l.3,20/6,20 m



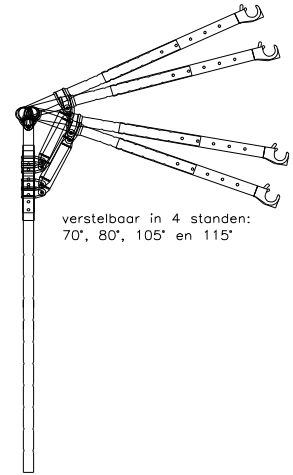
3 of 6 m buis



Steun voor  
overkappingstaander

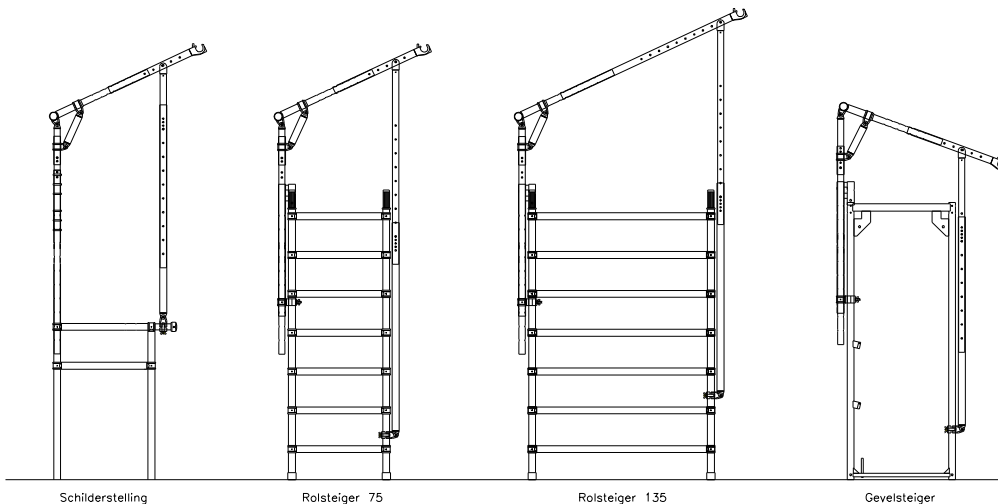


Fixeerstaander



verstelbaar in 4 standen:  
70°, 80°, 105° en 115°

Overkappingstaander



Schilderstelling

Rolsteiger 75

Rolsteiger 135

Gevelsteiger

## 2.2 Onderdelen

Omschrijving	Gewicht	Afmeting (mm)
Overkappingstaander	5,5 kg	2055x725x62
Uitschuifdeel 645 mm voor overkappingstaander	1,0 kg	755x950x50
Uitschuifdeel 1350 mm voor overkappingstaander	1,5 kg	1459x950x50
Fixeerstaander minimum lengte	3,5 kg	1950x950x50
Fixeerstaander maximum lengte		2925x950x50
Zeilbuis drie meter	9,0 kg	ø 50x1,5-3000
Zeilbuis zes meter	18,0 kg	ø 50x1,5-6000
Steun voor overkappingstaander	1,5 kg	1070x125x50
Zeil h.2500 x b.3200		3200x2500
Zeil h.2500 x b.6200		6200x2500
(Per zeil, spanrubbers en s-haken verpakt in zak)		

### 2.3a Onderdelenlijst voor smalle steiger 75

Art.nr.	Omschrijving	1,90 m	2,50 m	3,05 m
133001	Overkappingstaander universeel 75	2	2	2
133009	Steun voor overkappingstaander	2	2	2
133008	Fixeerstaander voor overkappingstaander	2	2	2
909213	Buis 3 m voor overkapping	2	2	2
909216	Buis 6 m voor overkapping	-	-	-
145033DIN	Zeil h.2,50 x l.3,20 m	1	1	1
145036DIN	Zeil h.2,50 x l.6,20 m	-	-	-

### 2.3b Onderdelenlijst voor brede steiger 135

Art.nr.	Omschrijving	1,90 m	2,50 m	3,05 m
133002	Overkappingstaander universeel 135	2	2	2
133009	Steun voor overkappingstaander	2	2	2
133008	Fixeerstaander voor overkappingstaander	2	2	2
909213	Buis 3 m voor overkapping	2	2	2
909216	Buis 6 m voor overkapping	-	-	-
145033DIN	Zeil h.2,50 x l.3,20 m	1	1	1
145036DIN	Zeil h.2,50 x l.6,20 m	-	-	-

*DIN* : Het zeil is niet vlamonderhoudend conform **DIN 4102 B1**

### 3 VEILIGHEIDSINSTRUCTIES

Lees vóór gebruik eerst onderstaande veiligheidsinstructies en volg alle aanwijzingen strikt op. Wanneer de universele overkapping verkeerd wordt gemonteerd kunnen gevaarlijke situaties ontstaan die tot ongelukken en zware verwondingen kunnen leiden.

Voordat de universele overkapping kan worden aangebracht, dient de steiger volgens de opbouwvoorschriften van de leverancier te worden gemonteerd

- Zorg dat de steiger zodanig staat opgesteld dat de universele overkapping goed kan worden gemonteerd.
- Bepaal of de onderdelen niet beschadigd of verbogen zijn.
- Zorg dat de steiger goed verankerd staat aan de gevel. Dit is bij iedere werkhoogte verplicht.
- Zorg dat er geen gevaar voor vallen van hoogte kan ontstaan.
- Zorg ervoor dat de juiste instelhoek wordt gekozen, om een goede afwatering te kunnen garanderen.
- Zorg ervoor dat de zeilen goed bevestigd zijn.
- Plaats een wind-/regenscherm tot een windsnelheid van 7,9 m/s. Haal bij een windsnelheid van meer dan 14 m/s het zeil er weer af. Dit voorkomt schade door omwaaien.

## 4 MONTAGE EN GEBRUIK

Lees voor aanvang van de montagewerkzaamheden en het gebruik eerst de veiligheidsinstructies in hoofdstuk 3.

Zorg ervoor dat de (de)montagewerkzaamheden die worden uitgevoerd geen gevaar leveren op vallen van hoogte.

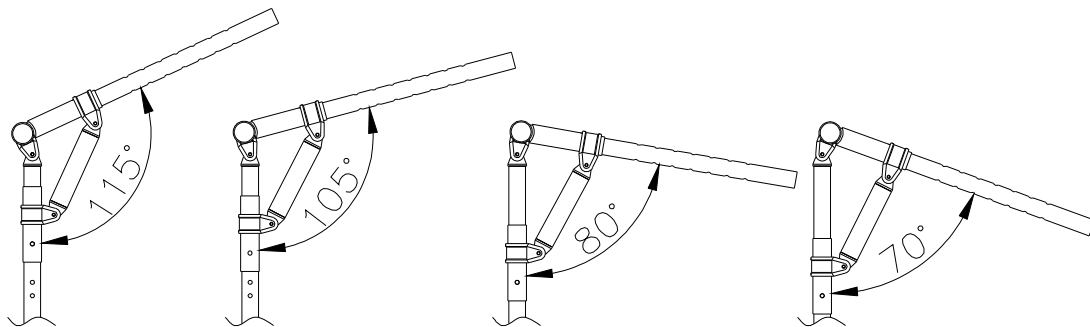
Zorg ervoor dat de universele overkapping zo geplaatst is dat deze door de gebruiker op een veilige manier gebruikt kan worden.

Bouw de steiger op conform de gebruikersinstructies.

Veranker de steiger zo hoog mogelijk aan de gevel.

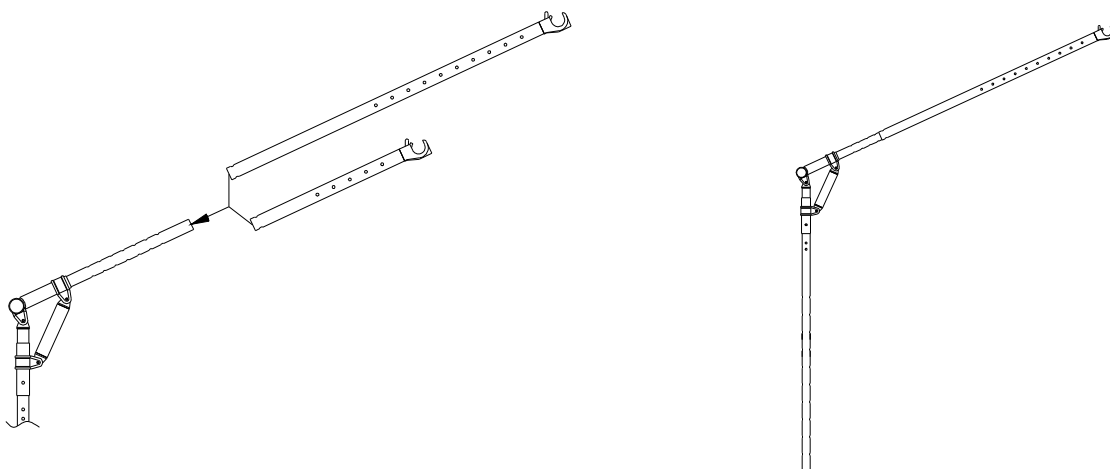
### 4.1 Montage

1. Bepaal van te voren de in te stellen hoek voor de overkapping. Doe dit staand op de grond. Dat voorkomt ruimtegebrek om te handelen op de steiger. Borg de juiste hoek met een borgpen.



verstelbaar in 4 standen:  
70°, 80°, 105° en 115°

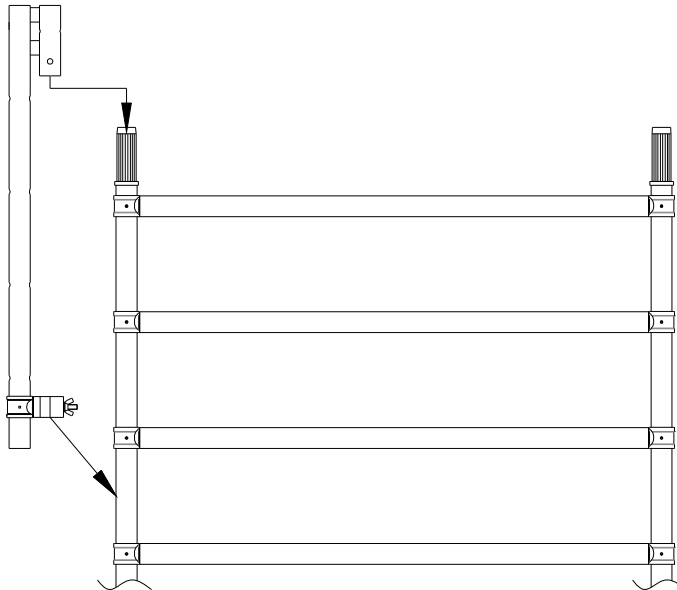
2. Bepaal gelijk ook welk uitschuifdeel geplaatst moet worden. Borg deze met een borgpen.





### 3a. Rolsteiger / Gevelsteiger

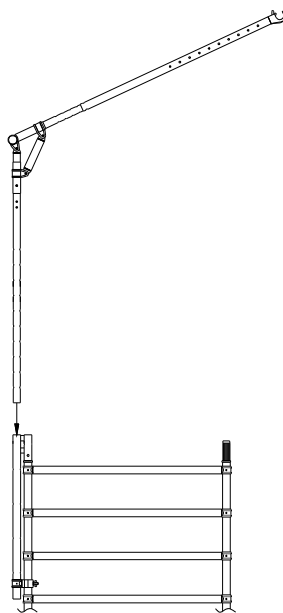
Steek de overkappingstaander in de steun. Borg deze gelijk met een borgpen. Doe dit staand op de grond. Plaats de steun met staander over de pasbus en borg deze met een borgpen. Draai de koppeling aan de onderzijde goed aan.



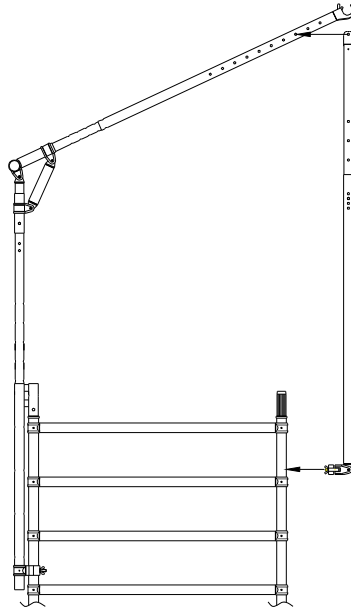
### 3b. Schilderstelling

Bij de schilderstelling vervalt de steun. Steek hierbij de overkappingstaander direct in de leuningstaander van het schilderstellingsframe.

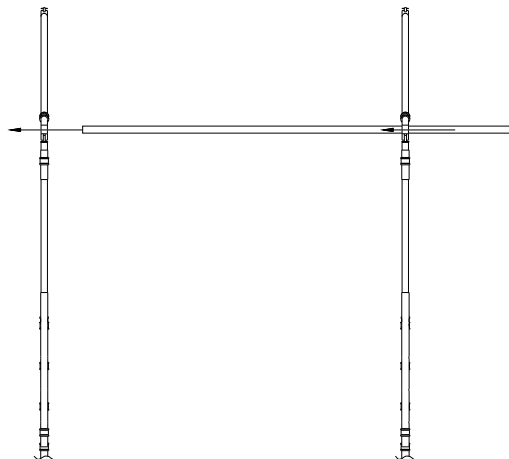
4. Bepaal de juiste hoogte van de overkappingstaander. Zorg ervoor dat de schoorklouw waar de zeilbuis in geplaatst wordt nog bereikbaar is voor montage.



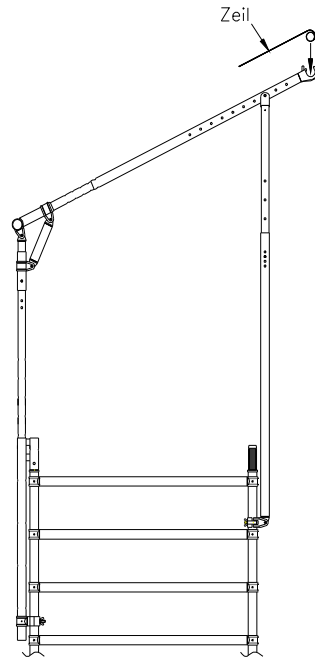
5. Koppel aan de overkappingstaander met uitschuifdeel de fixeestaander. Borg de fixeestaander met de borgpen die aan de vork van het uitschuifdeel bevestigd zit.



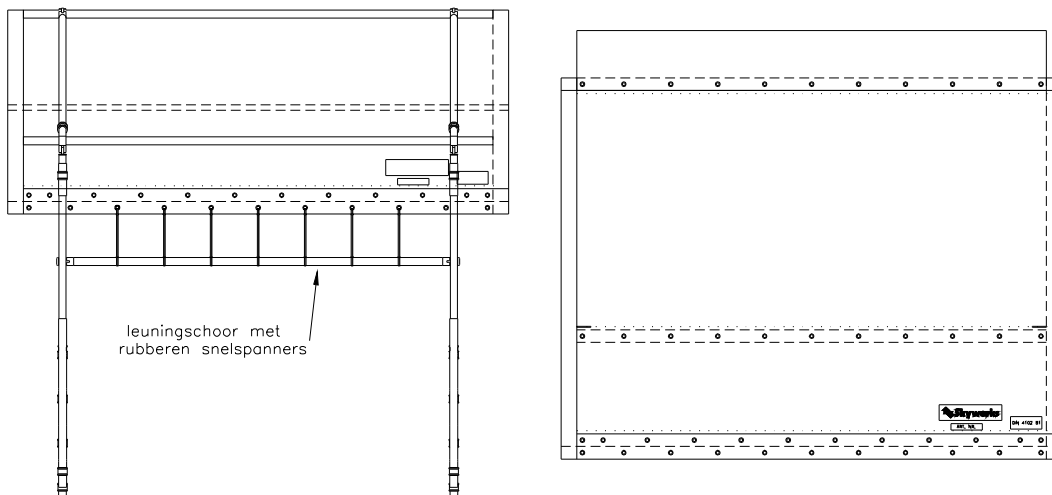
6. Stel de juiste hoogte in van de fixeestaander en borg deze met een borgpen. Maak nu de koppeling van de fixeestaander vast aan het frame. Draai de koppeling goed vast aan.
7. Herhaal hetzelfde voor alle andere staanders in de steiger waar een overkapping gepland is.
8. Steek nu een buis van respectievelijk drie of zes meter door het oog van het scharnierstuk van de overkappingstaander.



9. Bevestig het zeil aan de zeilbuis met behulp van tie wraps. Doe dit bij voorkeur op de grond.
10. Trek het zeil de steiger in en plaats de zeilbuis met het zeil in de schoorklauwen van de overkappingstaanders. Zorg er wel voor dat het zeil helemaal is afgerold, om beschadiging te voorkomen. Let erop dat de juiste zijde van het zeil aan de buitenkant ligt. Kijk hiervoor naar het logo. Deze zit altijd aan de buitenkant .



11. Leg het zeil over de buis van resp. zes of drie meter en laat het dan hangen.
12. Bevestig het zeil aan de leuningschoor van de steiger. Met behulp van rubberen snelspanners kan het zeil strak getrokken worden.



13. Zorg ervoor dat de flap van het zeil in de regengoot uitkomt voor een goede afwatering.
14. Bij doorkoppelen van de steiger kunnen de “zeilbuizen” in elkaar worden geschoven en de zeilen d.m.v. klitteband aan elkaar worden bevestigd.

## 4.2 Gebruik

1. Zorg ervoor dat de overkappingstaander goed in de regengoot uitkomt, om goede afwatering te kunnen garanderen.
2. Zorg ervoor dat de steiger met overkappingstaanders en zeil altijd verankerd staat.
3. Verwijder boven een windsnelheid van 14m/s de zeilen om schade te voorkomen.

## **5 ONDERHOUD EN INSPECTIE**

Skyworks verklaart dat alle verstrekte materialen voor aflevering zijn geïnspecteerd op eventuele beschadigingen. De gebruiker is zelf verantwoordelijk dat de universele overkapping in goede staat van onderhoud blijft. Inspectie- en reparatiewerkzaamheden mogen uitsluitend door vakbekwame personen worden uitgevoerd. Hiervoor kunt u zich wenden tot Skyworks of een door Skyworks erkende reparateur. Inspecties dienen, afhankelijk van het gebruik, periodiek, doch minimaal éénmaal per jaar te worden uitgevoerd. Bij gebruik onder zware condities of bij intensief gebruik dient de inspectie-interval te worden verkleind.

Door het gebruik van defecte of beschadigde onderdelen kunnen levensgevaarlijke situaties ontstaan. Indien de universele overkapping of één van de onderdelen niet in goede staat verkeert, mag de universele overkapping niet worden gebruikt!

**Notities:**

**Notities:**

# **SKYWORKS.NL**

Hoofdkantoor:  
Postbus 38, 2650 AA Berkel en Rodenrijs  
Tel. 010-5140050 Fax 010-5140055 E-mail [info@skyworks.nl](mailto:info@skyworks.nl)