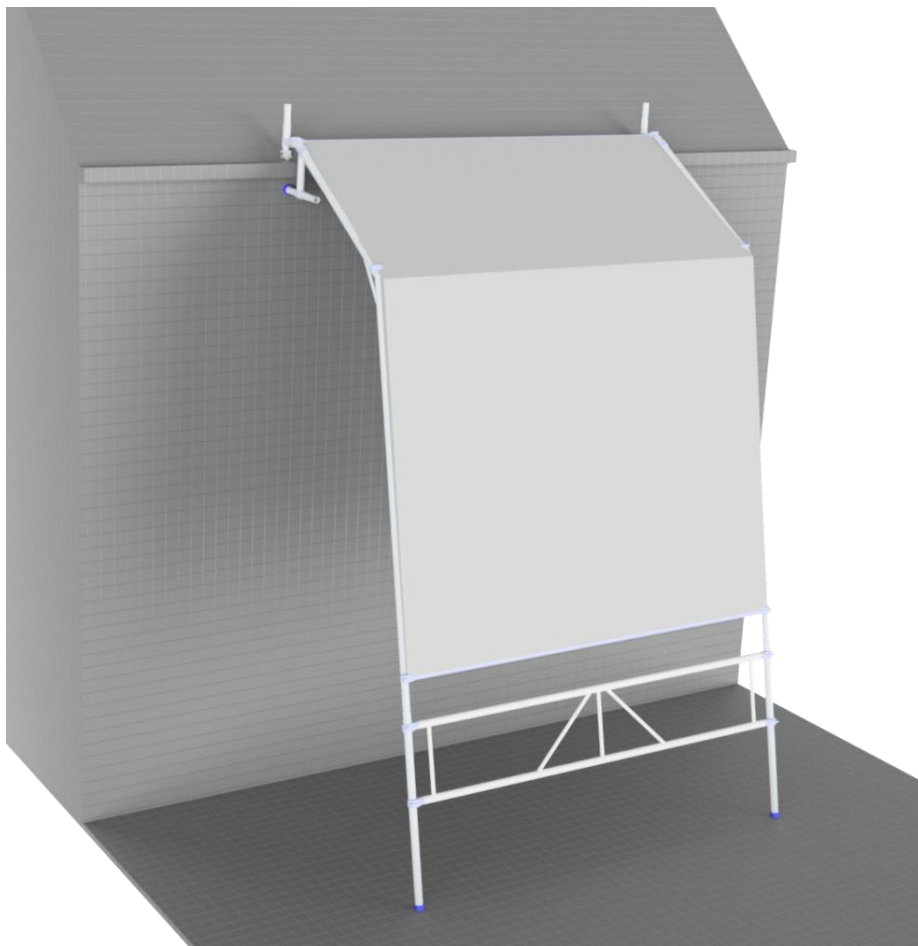


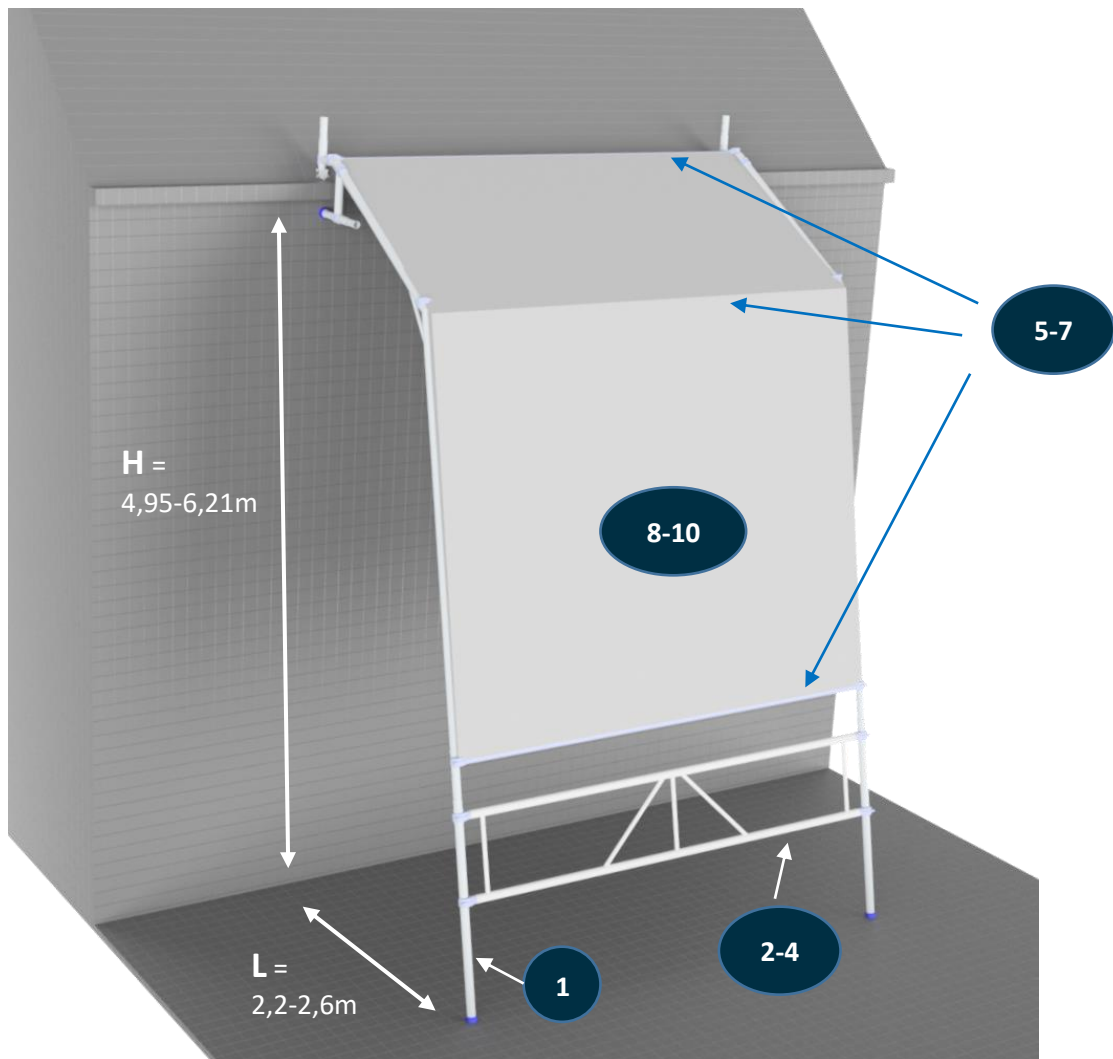


# Sky-Line Regenscherm



**Gebruikershandleiding**

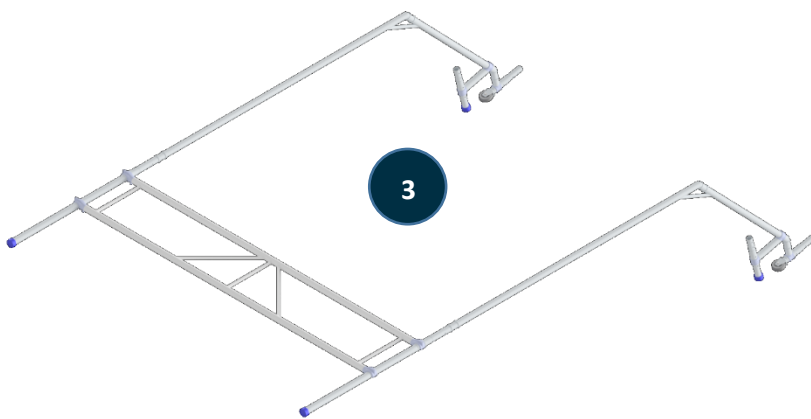
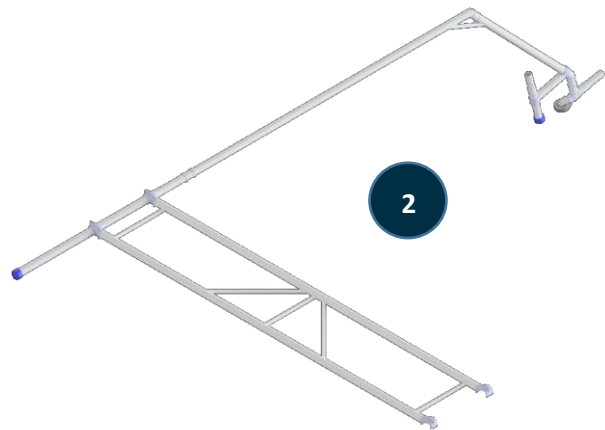
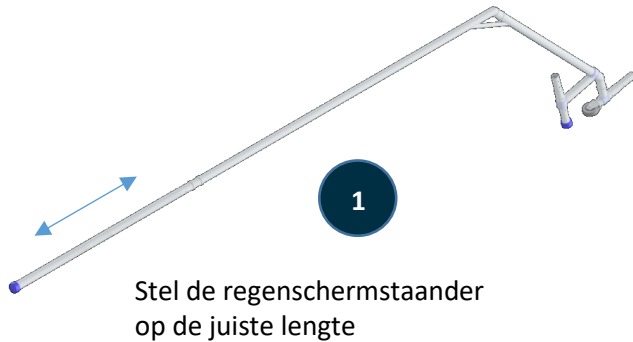
## SAMENSTELLING



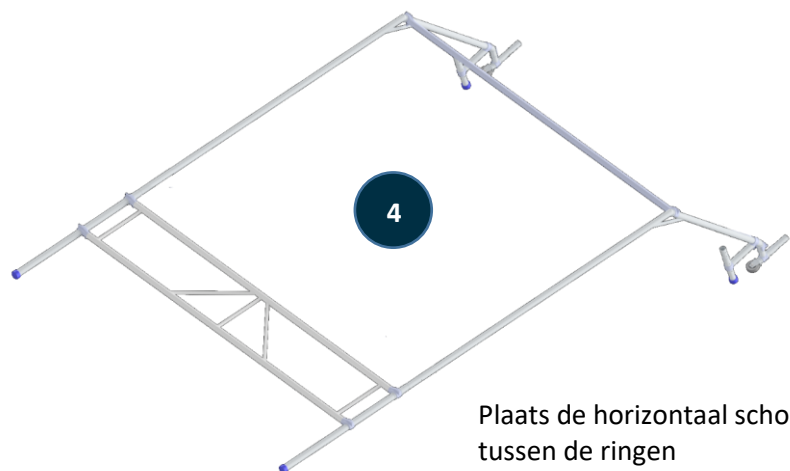
| Samenstelling regenscherm |           |                                |              |     |     |     |
|---------------------------|-----------|--------------------------------|--------------|-----|-----|-----|
|                           | Art.nr.   | Omschrijving                   | Gewicht (kg) | 190 | 250 | 305 |
| 1                         | 135010    | Regenschermstaander            | 5,5          | 2   | 2   | 2   |
| 2                         | 135190    | Dubbele horizontaal schoor 190 | 5,5          | 1   |     |     |
| 3                         | 135250    | Dubbele horizontaal schoor 250 | 6            |     | 1   |     |
| 4                         | 135305    | Dubbele horizontaal schoor 305 | 7            |     |     | 1   |
| 5                         | 130104    | Horizontaal schoor 190         | 2,1          | 3   |     |     |
| 6                         | 130106    | Horizontaal schoor 250         | 2,5          |     | 3   |     |
| 7                         | 130108    | Horizontaal schoor 305         | 2,8          |     |     | 3   |
| 8                         | 145002DIN | Zeil 4 x 190                   | 2,5          | 1   |     |     |
| 9                         | 145001DIN | Zeil 4 x 250                   | 3,0          |     | 1   |     |
| 10                        | 145000DIN | Zeil 4 x 305                   | 3,5          |     |     | 1   |

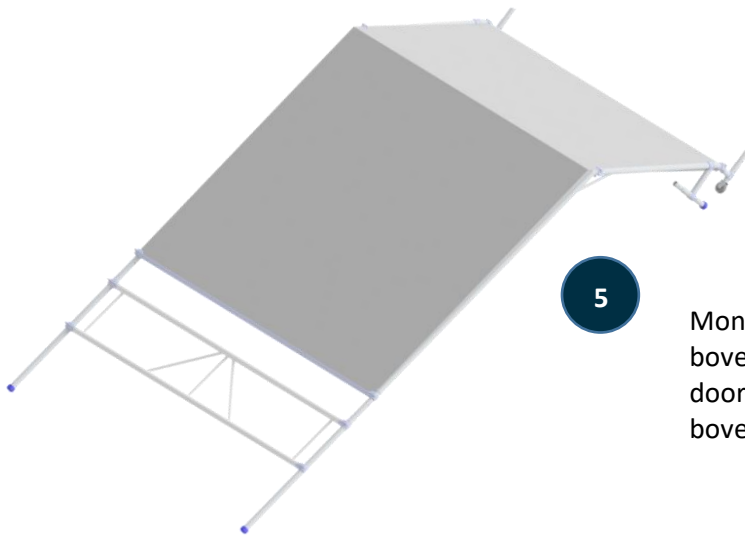
## MONTAGE

Stel de hoogte van het wiel zo in dat er voldoende ruimte boven de gootrand is. Houd de muurafhouder ingeschoven zodat het regenscherm later in de goot geplaatst kan worden.



Plaats de dubbele horizontaal op de verstelbare staander met de bovenzijde tussen de ringen

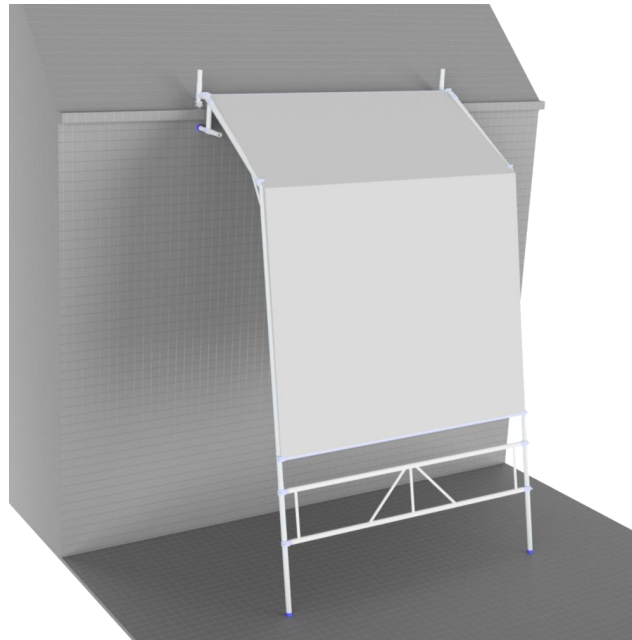


**5**

Monteer het zeil. Schuif hiervoor aan de boven- en onderzijde een horizontaal schoor door de zoom. Plaats de horizontaal schoren boven en onder tussen de ringen.

**6**

Plaats het regenscherm met 2 personen in de dakgoot. Stel de muurafhouder af.



Max. 4 bft

# WWW.SKYWORKS.NL

Postbus 38, 2650 AA Berkel en Rodenrijs  
T : 010-5140050 E : info@skyworks.nl