



**Sky-Line**  
**Uitwijkconsole voor**  
**Rolsteiger**

Gebruikershandleiding

**Skyworks BV**

Hoofdkantoor:  
Postbus 38  
2650 AA Berkel en Rodenrijs  
Tel. 010 - 5140050  
Fax 010 - 5140055  
E-mail: [info@skyworks.nl](mailto:info@skyworks.nl)  
Website: [www.skyworks.nl](http://www.skyworks.nl)

Gebruikershandleiding Sky-Line uitwijkconsole  
Skyworks BV, Berkel en Rodenrijs, november 2008

Alle rechten voorbehouden. Niets uit deze opgave mag worden verveelvoudigd, opgeslagen in een geautomatiseerd gegevensbestand of openbaar gemaakt in enige vorm, hetzij elektronisch, mechanisch, door fotokopie, druk, microfilm, CD-rom, Internet, opnamen of op enige andere wijze, zonder voorafgaande uitdrukkelijke schriftelijke toestemming van de uitgever Skyworks BV te Berkel en Rodenrijs.

Deze gebruikershandleiding is met alle mogelijke zorg samengesteld. Skyworks kan geen verantwoording op zich nemen voor eventuele zet-/drukfouten in deze gebruikershandleiding of voor de gevolgen daarvan.

## INHOUDOPGAVE

	Pagina
0 Inleiding	4
1 Toepassingsgebied	4
2 Sky-Line uitwijkconsole voor rolsteiger	5
2.1 Samenstelling	5
2.2 Onderdelen	6
2.3a Onderdelenlijst Uitwijkconsole 75	6
2.3b Onderdelenlijst Uitwijkconsole 135	6
3 Veiligheidsinstructies	7
4 Montage en gebruik	8
4.1 Montage	8
4.2 Gebruik	10
5 Onderhoud en inspectie	11

## 0 INLEIDING

Lees vóór u de Sky-Line uitwijkconsole gebruikt eerst zorgvuldig deze gebruikershandleiding. De uitwijkconsole mag alleen worden gemonteerd en gebruikt door een deskundig persoon die voldoende vertrouwd is in de omgang met de uitwijkconsole. Zorg dat tijdens montage, gebruik, verplaatsen en demontage het toezicht op veilig werken geregeld is.

In deze handleiding wordt aangegeven op welke wijze, met inachtneming van de normen en wettelijke bepalingen, de uitwijkconsole op een veilige en doeltreffende manier kan worden gemonteerd, gedemonteerd, verplaatst, gebruikt en onderhouden. Ter voorkoming van ongevallen dient het werken met de uitwijkconsole met de nodige (voor)zorg te gebeuren.

De werkgever is verantwoordelijk voor het aanwezig zijn van de handleiding op de plaats waar de uitwijkconsole wordt gebruikt, evenals bij degene die toezicht houdt op de werkzaamheden.

Let op: alle aanwijzingen in deze handleiding dienen strikt te worden opgevolgd. Wanneer u niet werkt volgens de aanwijzingen in deze handleiding kan dit leiden tot storingen en/of ernstig persoonlijk letsel of schade. Skyworks kan dan niet aansprakelijk worden gesteld voor enige gevolgschade van persoonlijke, materiële of financiële aard.

## 1 TOEPASSINGSGEBIED

De Sky-Line uitwijkconsole is ontwikkeld voor het uitvoeren van werkzaamheden aan de rand van schuine daken en dakkapellen. De aluminium consoles zijn eenvoudig en snel op elke hoogte aan de buitenzijde van een rolsteiger te bevestigen. Hierdoor kan op schuine daken worden gewerkt, zonder op het dak zelf te hoeven staan. De uitwijkconsole is zowel met één platform als ook met twee platformen naast elkaar te gebruiken.

Voor een goede afsteuning van de consoles op het dak zijn deze uitgevoerd met een eenvoudig traploos verstelbare spindel. Aan deze spindel zit een dwarsbalk om de krachten op het schuine dak gelijkmatig over te brengen.

Door het plaatsen van een leuningframe en een kantplankenset ontstaat een veilige en ruime werkplek met randbeveiliging.

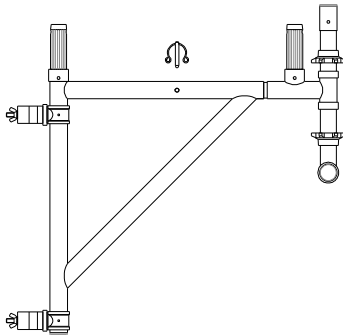
Bij gebruik van de Sky-Line uitwijkconsole is het noodzakelijk dat de steiger afsteunt tegen de gevel.

De Sky-Line uitwijkconsole is bedoeld voor gebruik op Sky-Line en Economy rolsteigers. Bij gebruik op andere merken rolsteigers, dient altijd de leverancier te worden geraadpleegd.

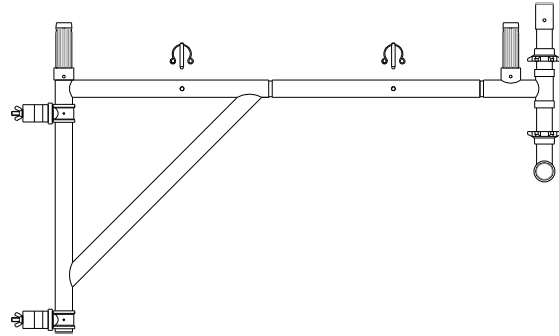
De Sky-Line uitwijkconsole is te gebruiken voor een werkbelasting van maximaal 150 kg.

## 2 SKY-LINE UITWIJKCONSOLE VOOR ROLSTEIGER

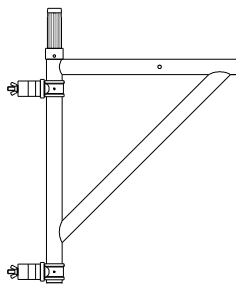
### 2.1 Samenstelling



Uitwijkconsole 75



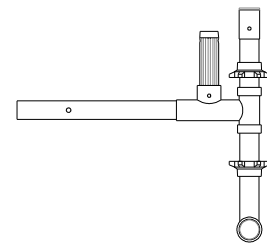
Uitwijkconsole 135



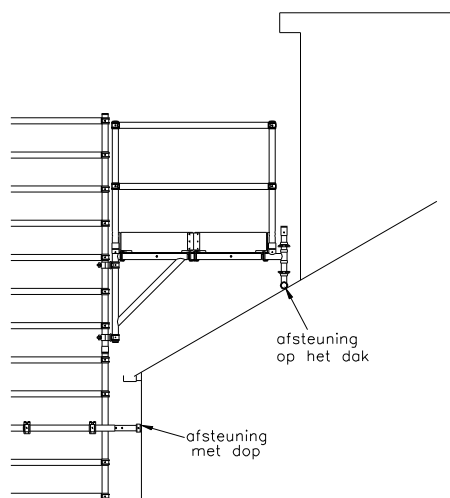
Console



Verlengstuk



Daksteun



## 2.2 Onderdelen Uitwijkconsole

Omschrijving	Gewicht	Afmeting(l x b)
Leuningframe 75-2 zonder pasbussen	6,0 kg	1,25 / 0,75 m
Leuningframe 135-2 zonder pasbussen	7,5 kg	1,25 / 1,35 m
Console	3,4 kg	895x742x101 mm
Verlengstuk	0,4 kg	∅ 50,4x1,53-985 mm
Daksteun	3,1 kg	609x565x500 mm
Borgpen Sky-Line rolsteiger	0,05 kg	∅ 10-75 mm
Steigerafsteuning met dop	2,4 kg	∅ 66-800 mm
Platform 190 zonder luik	15,0 kg	2,00 / 0,61 m
Platform 250 zonder luik	18,5 kg	2,00 / 0,61 m
Platform 305 zonder luik	22,0 kg	2,00 / 0,61 m
Kantplankenset 0,75 – 1,90 m scharnierend	9,5 kg	1,85 / 0,68 m
Kantplankenset 0,75 – 2,50 m scharnierend	11,5 kg	2,45 / 0,68 m
Kantplankenset 0,75 – 3,05 m scharnierend	13,5 kg	3,00 / 0,68 m
Kantplankenset 1,35 – 1,90 m scharnierend	11,0 kg	1,85 / 1,28 m
Kantplankenset 1,35 – 2,50 m scharnierend	14,0 kg	2,45 / 1,28 m
Kantplankenset 1,35 – 3,05 m scharnierend	17,5 kg	3,00 / 1,28 m

### 2.3a Onderdelenlijst Uitwijkconsole 75

Art.nr.	Omschrijving	1,90 m	2,50 m	3,05 m
137400	Uitwijkconsole 75-135	2	2	2
130195	Platform 190 zonder luik	1	-	-
130255	Platform 250 zonder luik	-	1	-
130355	Platform 305 zonder luik	-	-	1
131002	Leuningframe 75-2	2	2	2
137190	Kantplankenset 75-190 scharnierend	1	-	-
137250	Kantplankenset 75-250 scharnierend	-	1	-
137305	Kantplankenset 75-305 scharnierend	-	-	1

### 2.3b Onderdelenlijst Uitwijkconsole 135

Art.nr.	Omschrijving	1,90 m	2,50 m	3,05 m
137400	Uitwijkconsole 75-135	2	2	2
130195	Platform 190 zonder luik	2	-	-
130255	Platform 250 zonder luik	-	2	-
130355	Platform 305 zonder luik	-	-	2
131002	Leuningframe 135-2	2	2	2
137190	Kantplankenset 135-190 scharnierend	1	-	-
137250	Kantplankenset 135-250 scharnierend	-	1	-
137305	Kantplankenset 135-305 scharnierend	-	-	1

### 3 VEILIGHEIDSINSTRUCTIES

Lees vóór gebruik eerst onderstaande veiligheidsinstructies en volg alle aanwijzingen strikt op. Wanneer de uitwijkconsole verkeerd wordt gemonteerd kunnen gevaarlijke situaties ontstaan die tot ongelukken en zware verwondingen kunnen leiden.

Voordat de uitwijkconsole kan worden aangebracht, dient de rolsteiger volgens de opbouwvoorschriften van de leverancier te worden gemonteerd

- Zorg dat de steiger zodanig staat opgesteld dat de uitwijkconsole goed kan worden gemonteerd.
- Bepaal of de onderdelen niet beschadigd of verbogen zijn.
- Zorg dat de steiger met afhouders tegen de gevel is afgesteund. Met wind- of regenschermen moet er verankerd worden.
- Zorg dat er geen gevaar voor vallen van hoogte kan ontstaan.
- Zorg ervoor dat de dwarsbalk met kunststof beschermlaag dwars op het (schuine) dak steunt en minimaal op twee dakpannen rust. Draai de traploos verstelbare aluminium spindel naar beneden zodanig dat de dwarsbalk goed op het dak afsteunt.
- Zonder afsteuning op het (schuine) dak is gebruik van de uitwijkconsole niet toegestaan.
- Maximale belasting voor de uitwijkconsole is 150 kg.
- Bij verplaatsing van de rolsteiger moet de uitwijkconsole eerst gedemonteerd worden.

## 4 MONTAGE EN GEBRUIK

Lees voor aanvang van de montagewerkzaamheden en het gebruik eerst de veiligheidsinstructies in hoofdstuk 3.

Zorg ervoor dat de (de)montagewerkzaamheden die worden uitgevoerd geen gevaar levert op vallen van hoogte.

Zorg ervoor dat de uitwijkconsole zo geplaatst is dat de overstap van de rolsteiger naar uitwijkconsole, door de gebruiker, op een veilige manier kan gebeuren.

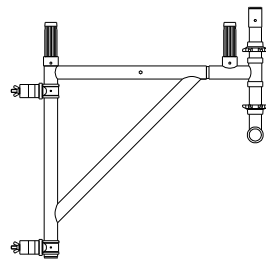
(De-)monteer de uitwijkconsole met minimaal twee personen, die deskundig zijn en in goede lichamelijke en geestelijke conditie verkeren.

Monteer de uitwijkconsole op de steiger volgens de gebruikersinstructie.

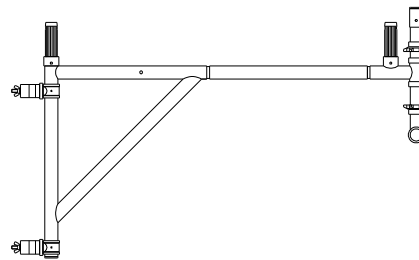
Breng zo hoog mogelijk een muurafsteuning aan op beide zijden van de rolsteiger.

### 4.1 Montage

1. Stel de console in op de juiste breedte. Borg de losse onderdelen met bijgeleverde borgpennen. Breedte 1,35 m is met een verlengstuk en is geschikt voor twee platforms naast elkaar. Breedte 0,75 m is zonder verlengstuk en geschikt voor één platform. Zie tekening.



75 console met daksteun

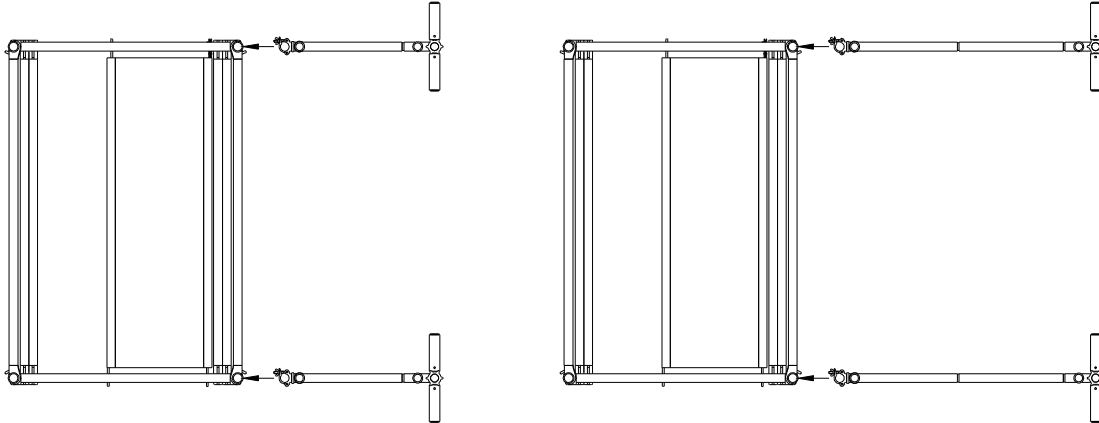


135 console met daksteun

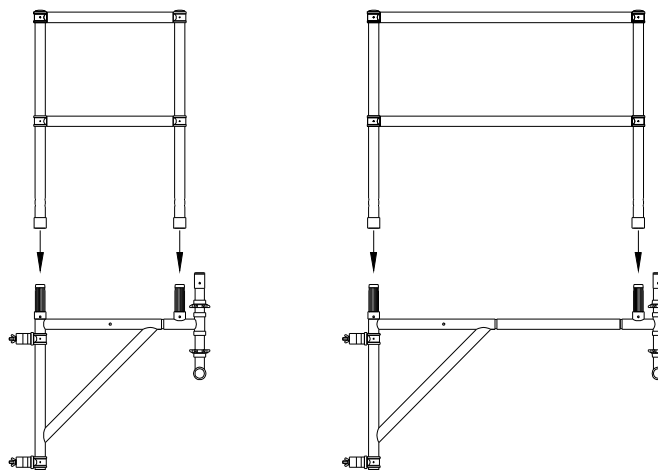
2. Bepaal de plaats en hoogte waar de console aan de buitenzijde van de steiger gemonteerd moet worden. Houd hierbij de console met de koppelingen aan de buitenzijde van het opbouwframe en controleer of er voldoende ruimte op het dak is om de spindel in te stellen. Zorg ervoor dat de afsteuning voldoende ruimte heeft om naar boven of onder bijgesteld te worden. Wijzig indien nodig de breedte van de console of verplaats de rolsteiger iets naar de gevel toe of juist iets van de gevel af.



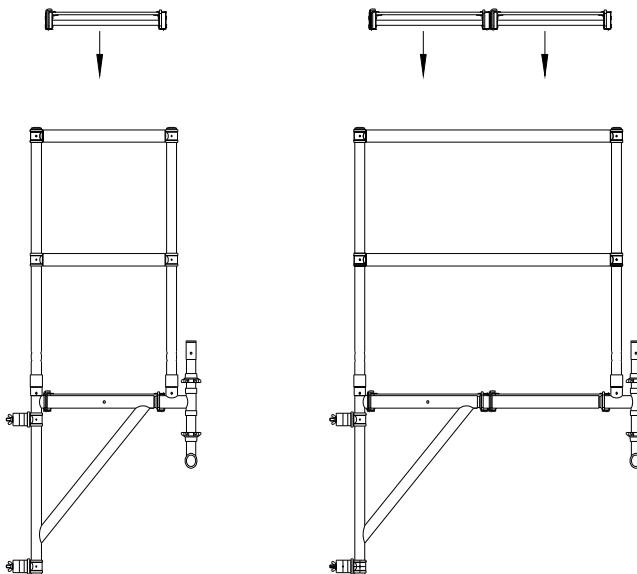
3. Plaats de consoles evenwijdig aan elkaar en op dezelfde hoogte en draai de koppelingen goed aan. Doe dit bij voorkeur vlak boven een sport. Zorg ervoor dat de console goed op het dak rust.



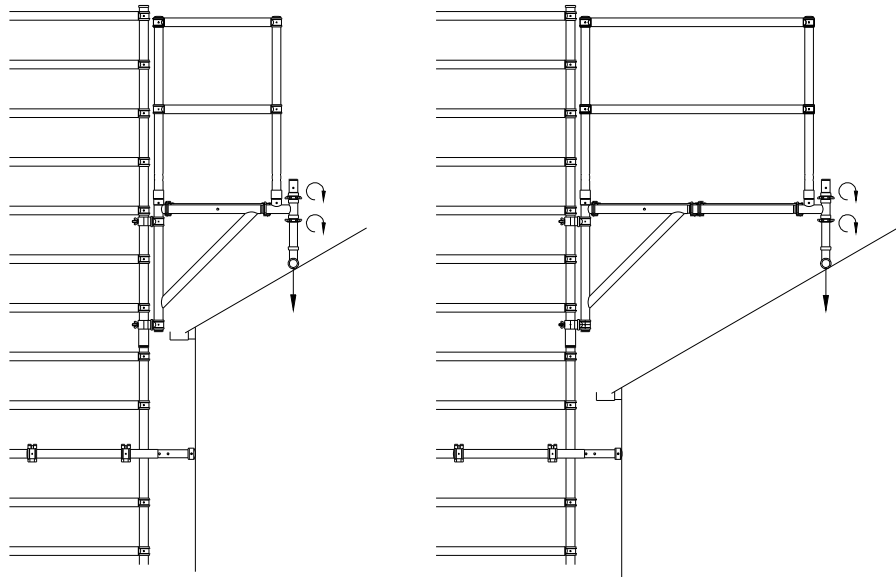
4. Plaats het leuningframe op de pasbussen. Borg het leuningframe met borgpennen.



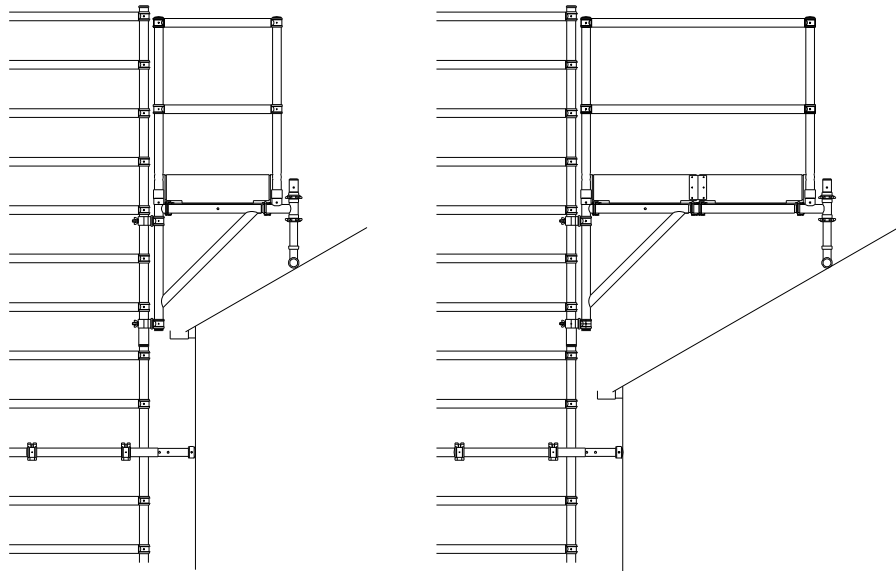
5. Leg de platform(en) op de consoles.



6. Draai de verstelbare spindels aan tot de gewenste positie. Let wel op dat de console nog goed op het dak rust.



7. Breng de kantplankenset aan.



## 4.2 Gebruik

1. Zorg ervoor dat de dwarsbalk van de console altijd goed op het dak rust. Dit om beschadiging van de dakpannen te voorkomen. Ook is dit noodzakelijk om het kantelen van de rolsteiger tegen te gaan.
2. Zorg ervoor dat er geen grotere belasting komt dan 150 kg op de totale uitwijkconsole.
3. Demonteer de uitwijkconsole in omgekeerde volgorde van de montageinstructies.

## 5 ONDERHOUD EN INSPECTIE

Skyworks verklaart dat alle verstrekte materialen voor aflevering zijn geïnspecteerd op eventuele beschadigingen. De gebruiker is zelf verantwoordelijk dat de uitwijkconsole in goede staat van onderhoud blijft. Inspectie- en reparatiewerkzaamheden mogen uitsluitend door vakbekwame personen worden uitgevoerd. Hiervoor kunt u zich wenden tot Skyworks of een door Skyworks erkende reparateur. Inspecties dienen, afhankelijk van het gebruik, periodiek, doch minimaal éénmaal per jaar te worden uitgevoerd. Bij gebruik onder zware condities of bij intensief gebruik dient de inspectie-interval te worden verkleind.

Door het gebruik van defecte of beschadigde onderdelen kunnen levensgevaarlijke situaties ontstaan. Indien de uitwijkconsole of één van de onderdelen niet in goede staat verkeert, mag de uitwijkconsole niet worden gebruikt!

# **SKYWORKS.NL**

Hoofdkantoor:  
Postbus 38, 2650 AA Berkel en Rodenrijs  
Tel. 010-5140050 Fax 010-5140055 E-mail [info@skyworks.nl](mailto:info@skyworks.nl)